

Hoja técnica – TS-GLASS

Sonda de temperatura con frontal de cristal

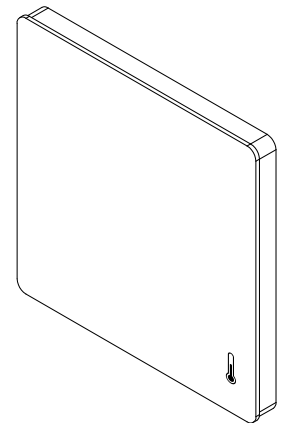
DESCRIPCIÓN

Sonda de temperatura para montaje en pared, disponible en acabado GLASS blanco o negro.

La sonda TS-GLASS permite medir la temperatura ambiente del aire que la rodea, por ejemplo para la regulación de temperatura de una habitación.

Se recomienda instalar en una ubicación alejada de fuentes de calor o frío que puedan falsear la medida de la temperatura.

Compatible con pantallas táctiles Iddero (HC3-KNX, HC3L-KNX, familia Iddero VERSO) y con Iddero Home Server e Iddero Home Server 3.



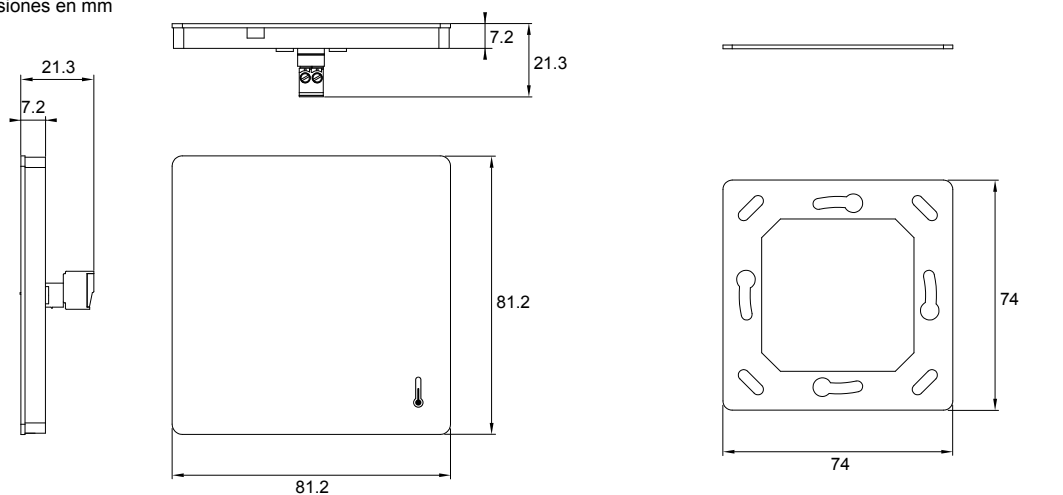
ESPECIFICACIONES TÉCNICAS

Mecánicas	Formato	Instalación en pared	
	Material de la envolvente	ABS FR V0	
	Grado de protección	IP20	
	Peso	58 g (sin bastidor) / 84 g (con bastidor)	
	Fijación magnética	4x imanes de neodimio N50 (fuerza: 4x 1.2 kg)	
	Caja de empotrar	Caja de mecanismos universal, cuadrada o circular (no incluida) Referencias Iddero: E-C466 / E-C456	
Conexión	Conector	Bloque de terminales enchufable de 2 vías, paso 3.5 mm	
	Cable rec.	Tipo	Par trenzado apantallado, sección 0.2 a 1.5 mm ²
		Longitud	Máxima recomendada: 30 m
Medida	Rango útil de medida	-30..90 °C	
	Precisión	±0.3 @ 25 °C	

Especificaciones sujetas a cambios sin previo aviso

DIMENSIONES

Todas las dimensiones en mm



IMPORTANTE: La manipulación de sistemas conectados a la red eléctrica puede ser peligrosa y sólo debe ser realizada por un instalador cualificado, y siempre tomando todas las precauciones y medidas de seguridad oportunas, según la normativa vigente.



Este producto es un dispositivo electrónico, y no debe desecharse con los residuos domésticos. Al final de su vida útil debe depositarse en un punto de reciclaje de residuos eléctricos y electrónicos.