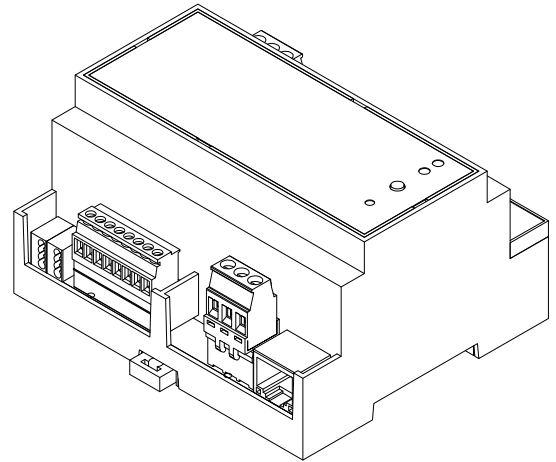


## CARACTERÍSTICAS PRINCIPALES

Servidor web compacto para visualización y control de instalaciones KNX desde smartphone o tablet a través de la app Iddero Mobile (iOS / Android), o desde cualquier dispositivo equipado con un navegador web compatible. Montaje en cuadro eléctrico convencional.



- Funciones principales:
  - Control y monitorización de cualquier dispositivo KNX
  - Navegación gráfica a través de planos y zonas
  - Hasta 512 páginas configurables, con hasta 8 controles por página (más de 4000 funciones)
  - Imágenes de fondo personalizables
  - Escenas editables por el usuario
  - Programaciones horarias
  - Monitorización de alarmas con histórico de eventos
  - Simulación de presencia con horarios diurno y nocturno
  - Notificaciones push, por e-mail y GSM (\*)
  - Control por voz a través de Amazon Alexa (\*\*)
  - Funciones lógicas (puertas lógicas, comparadores, temporizadores, expresiones, etc.)
  - 8 termostatos independientes
- Control remoto desde smartphones, tablets y PC
- 8 entradas multifunción configurables individualmente como binarias o como entradas para sonda de temperatura
- Reloj de tiempo real (RTC) con batería de soporte
- Conexión directa al bus KNX
- Consumo de potencia ultra-reducido
- Tamaño compacto (6 unidades DIN)

(\*) Las notificaciones GSM requieren módulo de expansión DW-GSM

(\*\*) Requiere servicio Iddero Voice Control. Consultar disponibilidad.

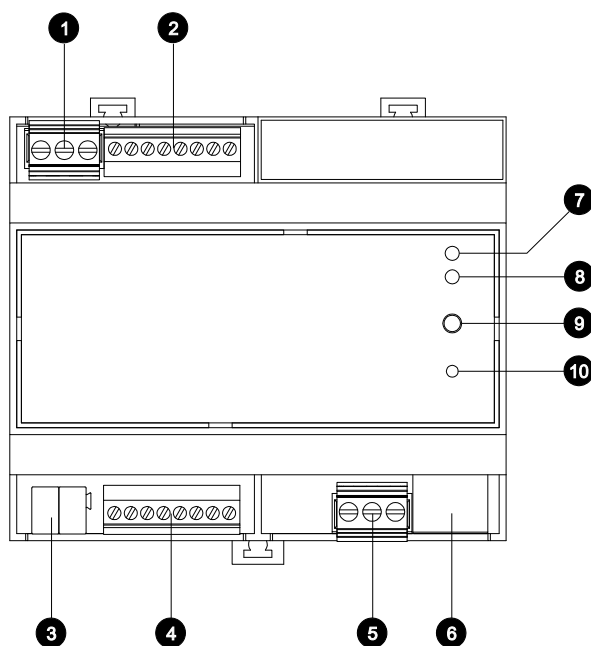
## ESPECIFICACIONES TÉCNICAS

<b>Mecánicas</b>	Formato	Caja para carril DIN de 35 mm (EN 50022)	
	Material de la envolvente	Material auto-extinguible, UL94-V0 o mejor	
	Grado de protección	IP20 (DIN EN 60529)	
	Dimensiones	105 x 86 x 58 mm (6 elementos DIN)	
	Peso	215 g	
<b>Ambientales</b>	Temp. almacenamiento	-25..80 °C	
	Temp. operación	0..60 °C	
	Humedad relativa	10..90% (sin condensación)	
<b>Alimentación</b>	Tensión de alimentación	12-30 VDC	
	Consumo	Típico 1.6 W, máximo 3.9 W	
	Conexión	Bloque de terminales enchufable, paso 5.00 mm	
	Cable recomendado	Cable de sección 1.5 mm <sup>2</sup>	
	Fuente alimentación (incluida)	Fuente 12 VDC / 15 W, montaje en carril DIN. Ancho: 25 mm Tensión de entrada 85-264 VAC @ 50-60 Hz	
<b>Comunicaciones</b>	KNX	Tipo	Bus KNX TP1
		Conexión	Conector estándar KNX TP1
		Consumo	Típico 4 mA @ 29 VDC
	Ethernet	Tipo	Interfaz Ethernet 10/100 BASE-T
		Conexión	Conector modular RJ45
		Cable rec.	Par trenzado sección 0.5 mm <sup>2</sup> (CAT5)
	Expansión	Tipo	Bus RS-485
		Conexión	Bloque de terminales enchufable, paso 5.00 mm
		Cable rec.	Par trenzado sección 0.5 mm <sup>2</sup> (CAT5)

<b>Entradas</b>	Número de entradas	8 entradas independientes	
	Tipo	Configurables individualmente como binarias (modo pulsador y modo interruptor/sensor) o como entrada para sonda de temperatura	
	Conexión	Bloques de terminales enchufables, paso 3.5 mm	
	Cable rec.	Cable de sección 0.2 a 1.5 mm <sup>2</sup>	
	Entradas binarias	Tipo contacto	Contacto libre de potencial entre los dos terminales
		Tiempo de detección	Típico 50 ms (modo interruptor/sensor)
		Ancho pulso	Mínimo 10 ms (modo pulsador)
Long. cable		Máxima recomendada 50 m	
Sonda (entradas temp.)	Sonda de temperatura externa, ref. TS-N1PB / TS-GLASS		
<b>Varios</b>	Pulsadores	Pulsador reset / modo instalación (RESET / PRG) Pulsador de ajustes por defecto (DEFAULTS)	
	Indicadores	LED indicador de estado tricolor (STATUS) LED indicador de actividad Ethernet (LAN) Zumbador	
<b>Reloj de tiempo real</b>	Desviación	± 20 ppm @ 25°C	
	Batería de soporte	CR1220 3V, 35 mAh	
<b>Normativa</b>	Directivas	Directiva 2014/30/EC Directiva 2011/65/EC Directiva 2012/19/EC	
	Normas armonizadas	EN 63044-3:2018 EN 63044-5-1:2020 EN 63044-5-2:2020 EN 50491-2:2011 EN 63000:2018 EN 50419:2006	

Especificaciones sujetas a cambios sin previo aviso.

## CONECTORES Y OTROS ELEMENTOS



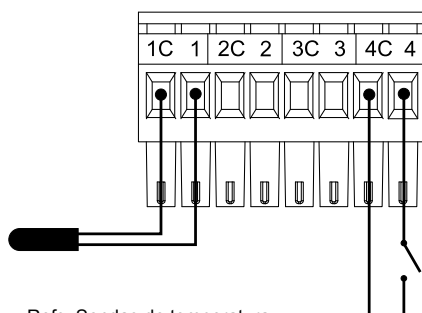
1. Conector de alimentación
2. Conector de entradas multifunción 5-8
3. Conector de bus KNX TP1
4. Conector de entradas multifunción 1-4
5. Conector de expansión (RS-485)
6. Conector Ethernet
7. LED indicador STATUS
8. LED indicador LAN
9. Pulsador RESET / PRG
10. Pulsador DEFAULTS

**Conectores de alimentación y expansión**

Conector de alimentación		
Pin	Descripción	
1	Reservado. No conectar	
2	Retorno de alimentación	
3	12-30 VDC	

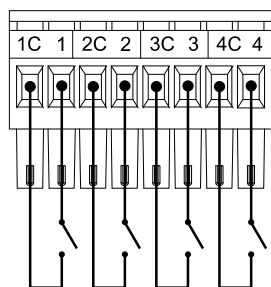
Conector de expansión (RS-485)		
Pin	Descripción	
1	Masa de señal	
2	DATA-	
3	DATA+	

**Conexión de entradas**

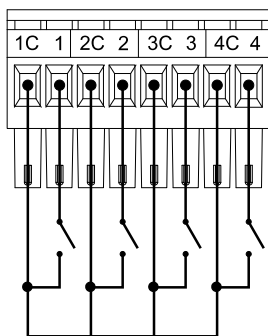


Refs. Sondas de temperatura:  
 Iddero TS-N1PB / TS-GLASS

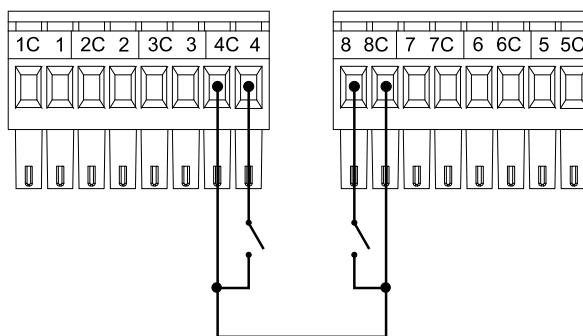
**Ejemplos de conexión:**



Comunes separados: **OK**



Interconexión de comunes dentro de un mismo bloque de entradas: **OK**



Interconexión de comunes correspondientes a distintos bloques de entradas: **NO OK**



**IMPORTANTE:** La manipulación de sistemas conectados a la red eléctrica puede ser peligrosa y sólo debe ser realizada por un instalador cualificado, y siempre tomando todas las precauciones y medidas de seguridad oportunas, según la normativa vigente.



Este producto es un dispositivo electrónico que contiene baterías, y no debe desecharse con los residuos domésticos. Al final de su vida útil debe depositarse en un punto de reciclaje de residuos eléctricos y electrónicos. Antes, las baterías deben retirarse del mismo y depositarse en un contenedor de baterías.