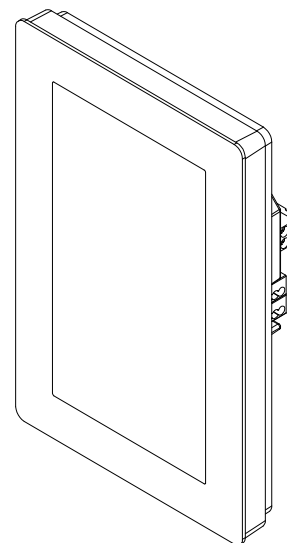


CARACTERÍSTICAS PRINCIPALES

Pantalla táctil capacitiva de 4,3” para visualización y control de instalaciones KNX. Incluye conectividad IP para control remoto desde smartphones y tablets. Disponible en acabado blanco y negro. Montaje en formato vertical o apaisado.

- Funciones principales:
 - Hasta 48 funciones de control, organizadas en 6 páginas configurables
 - Página de “favoritos” editable por el usuario
 - Imágenes de fondo configurables
 - Programaciones horarias (hasta 48 canales, 4 programas por canal)
 - Monitorización de alarmas (hasta 48 alarmas) con histórico de eventos
 - Gestos táctiles: Permite configurar 5 acciones rápidas sin salir del modo ahorro de energía
 - Controlador interno de escenas
 - Dos termostatos independientes
- Control remoto desde smartphones y tablets a través de apps
- 4 entradas multifunción configurables individualmente como binarias o como entradas para sonda de temperatura
- Sensor de temperatura integrado
- Reloj de tiempo real (RTC) con batería de soporte
- Conexión directa al bus KNX
- Consumo de energía ultra-reducido



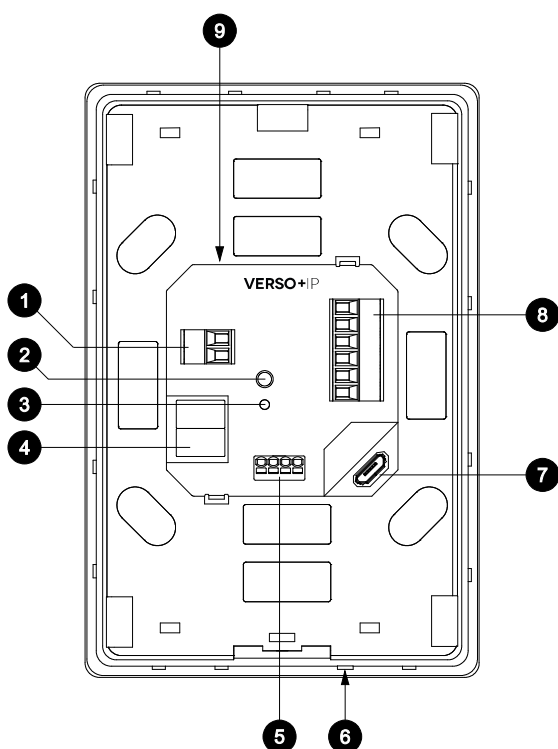
ESPECIFICACIONES TÉCNICAS

Mecánicas	Formato	Instalación en pared	
	Material de la envolvente	ABS FR V0	
	Grado de protección	IP20	
	Dimensiones	122.4 x 81.2 x 31.7 mm (sin conectores) 122.4 x 81.2 x 40.4 mm (incluyendo conectores)	
	Peso	155 g (sin bastidor) / 206 g (con bastidor)	
	Fijación magnética	5x imanes de neodimio N50 (fuerza: 5x 1.2 kg)	
	Caja de empotrar	Caja de mecanismos universal, cuadrada o circular (no incluida)	
Ambientales	Temp. almacenamiento	-20..70 °C	
	Temp. operación	0..55 °C	
	Humedad relativa	10..90% (sin condensación)	
Alimentación externa	Tensión de alimentación	12-30 VDC Atención: ¡No usar 29 VDC del bus KNX como alimentación externa!	
	Consumo	Máximo 2.8 W Típico 165 mA (12 VDC), 85 mA (24 VDC), 75 mA (30 VDC)	
	Conexión	Bloque de terminales enchufable, paso 3.5 mm	
	Cable recomendado	Cable de sección 0.5 mm ²	
	Fuente de alimentación	No incluida	
Interfaz de usuario	Display	Tipo	Display TFT de 4,3” panorámico (16:9)
		Resolución	272 x 480 pixels
		Color	24 bpp (16.7 millones de colores)
		Contraste	500:1 (típ.)
		Ángulo visión	Montaje vertical: Típ. 70x50° (Izda./Dcha.), 70x70° (Sup./Inf.) Montaje apaisado: Típ. 70x70° (Izda./Dcha.), 70x50° (Sup./Inf.)
		Backlight	Backlight LED blanco de bajo consumo. Modo ahorro de energía.
		Luminancia	Mín. 350 cd/m ² , ajustable por software
		Pantalla táctil	Pantalla multitáctil capacitiva proyectada
	Cristal	Cristal templado 0.7mm de alta visibilidad, endurecido químicamente	
	Otros	Pulsadores	Botón de programación KNX
Indicadores		LED de programación KNX Zumbador	
Comunicaciones	KNX	Tipo	Bus KNX TP1
		Conexión	Conector estándar KNX TP1
		Consumo	Típico 5 mA @ 29 VDC

Comunicaciones	Ethernet	Tipo	Interfaz Ethernet 10/100 BASE-T	
		Conexión	Bloque de terminales enchufable, paso 2.5 mm	
		Cable rec.	Par trenzado sección 0.2 mm ² (CAT5), rígido	
Puerto expansión	USB	Tipo	USB 2.0	
		Conexión	Conector micro-USB tipo B	
		Capacidad	Máx. 150 mA	
Entradas	Número de entradas		4 entradas independientes	
	Tipo		Configurables individualmente como binarias (modo pulsador y modo interruptor/sensor) o como entrada para sonda de temperatura	
	Conexión		Bloque de terminales enchufable, paso 3.5 mm	
	Cable rec.		Cable de sección 0.2 a 1.5 mm ²	
	Entradas binarias	Tipo contacto	Contacto libre de potencial entre los dos terminales	
		Tiempo de detección	Típico 50 ms (modo interruptor/sensor)	
		Ancho pulso	Mínimo 10 ms (modo pulsador)	
Long. cable		Máxima recomendada 50 m		
Sondas (entradas temp.)		Sonda de temperatura externa ref. DW-TS-N1PB		
Sensor integrado de temperatura	Rango		0..70 °C	
	Resolución		0.1 °C	
	Precisión		1% @ 25°C	
Reloj de tiempo real	Desviación		+/-20 ppm @ 25°C	
	Batería de soporte		CR1220 3V, 35 mAh	
Normativa	Directivas		Directiva 2014/30/EC Directiva 2011/65/EC	
	Normas armonizadas		EN 50090-2-2 EN 50491-5-1:2010 EN 50491-5-2:2010 EN 50581:2012	

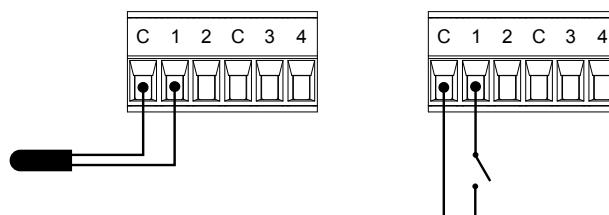
Especificaciones sujetas a cambios sin previo aviso

CONNECTORES Y OTROS ELEMENTOS



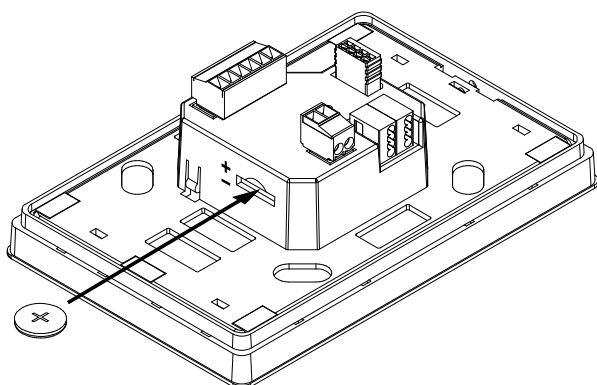
1. Conector de alimentación (12-30 VDC)
2. Botón de programación KNX
3. LED de programación KNX
4. Conector de bus KNX TP1
5. Conector Ethernet
6. Sensor integrado de temperatura
7. Conector USB
8. Conector de entradas multifunción
9. Batería RTC reemplazable

Conexión de entradas



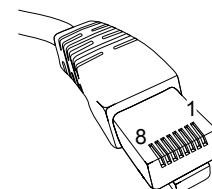
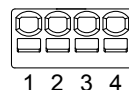
Ref. sonda de temperatura:
Iddero DW-TS-N1PB

Reemplazo de la batería RTC



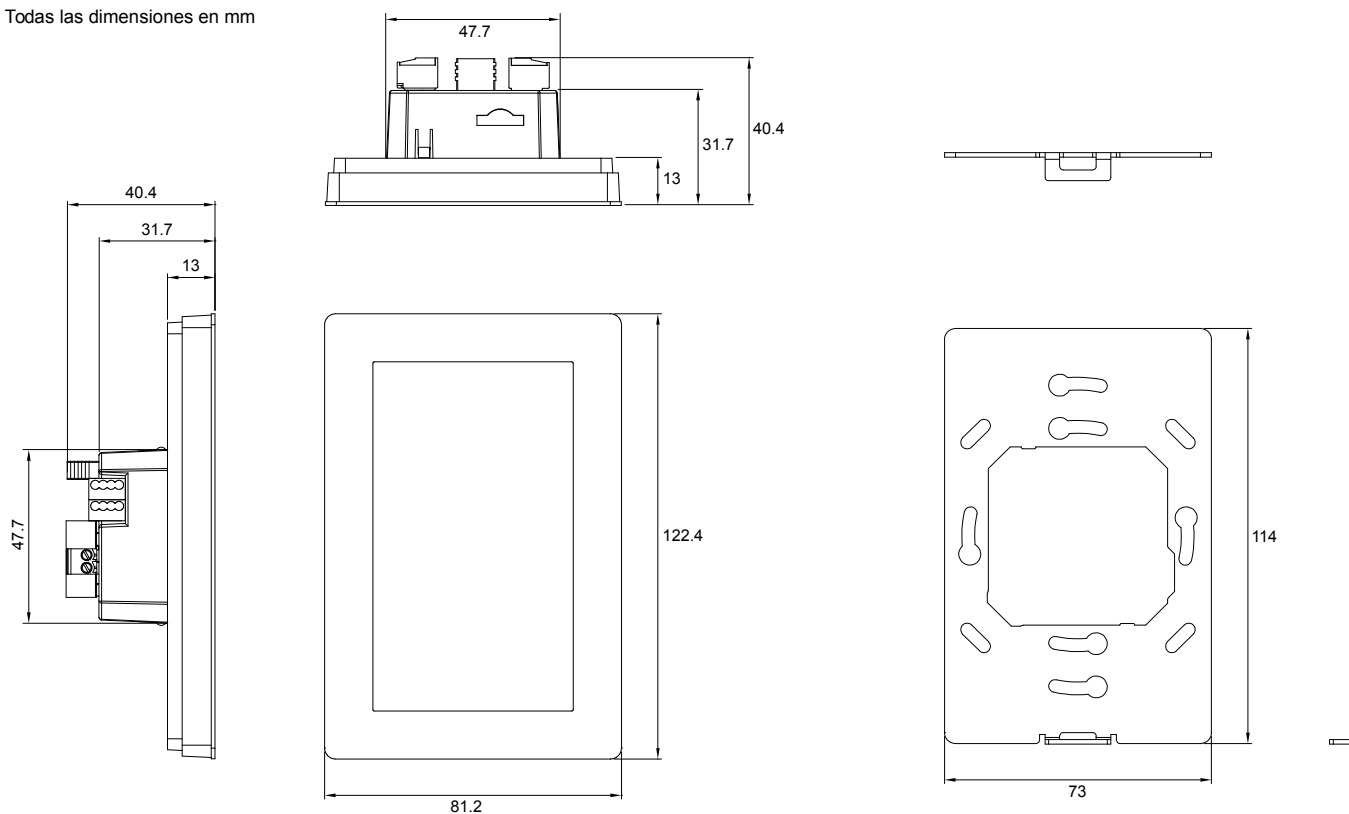
Conexión Ethernet

VERSO+IP	Función	RJ45
1	TX-	2
2	TX+	1
3	RX-	6
4	RX+	3



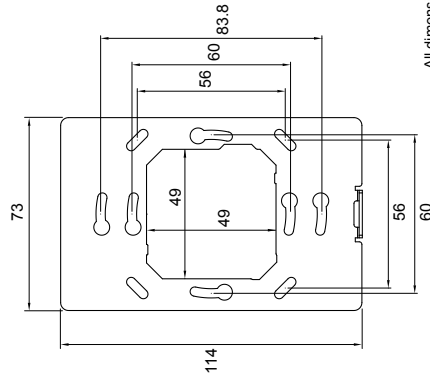
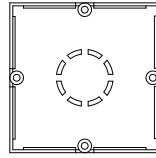
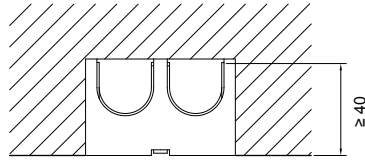
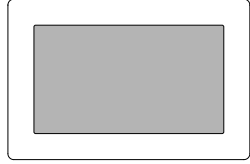
DIMENSIONES

Todas las dimensiones en mm



⚠ IMPORTANTE: La manipulación de sistemas conectados a la red eléctrica puede ser peligrosa y sólo debe ser realizada por un instalador cualificado, y siempre tomando todas las precauciones y medidas de seguridad oportunas, según la normativa vigente.

VERSO+IP



All dimensions in mm
Alle Maße in mm
Todas las dimensiones en mm
Toutes les dimensions en mm

iddero

EN INSTALLATION NOTES:

1. Select installation height to allow for direct line of sight
2. Do not expose to direct sun light

DE INSTALLATIONSANMERKUNGEN:

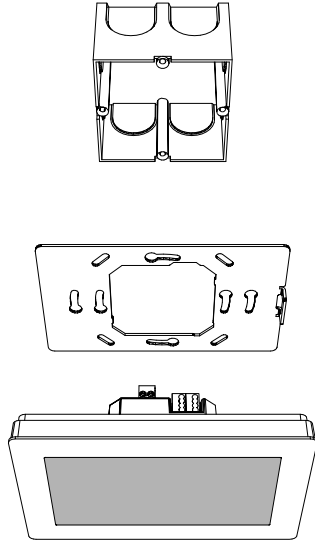
1. Wählen Sie eine Installationshöhe, die eine direkte Blicklinie ermöglicht
2. Installieren Sie dieses Produkt nicht im direkten Sonnenlicht

ES NOTAS DE INSTALACIÓN:

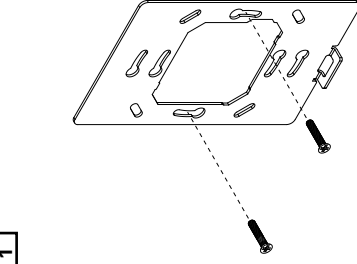
1. Seleccionar la altura de instalación de forma que permita línea de visión directa
2. No instalar en lugares donde la luz solar incida directamente

FR NOTES D'INSTALLATION:

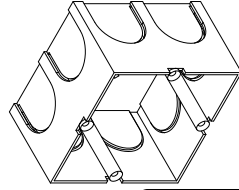
1. Sélectionnez la hauteur d'installation de façon qu'elle permette ligne de visée directe
2. Ne pas exposer directement au soleil



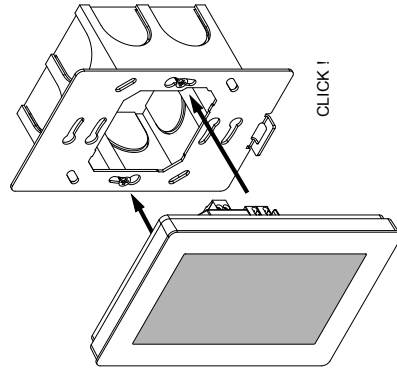
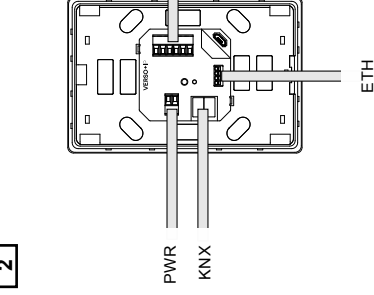
1



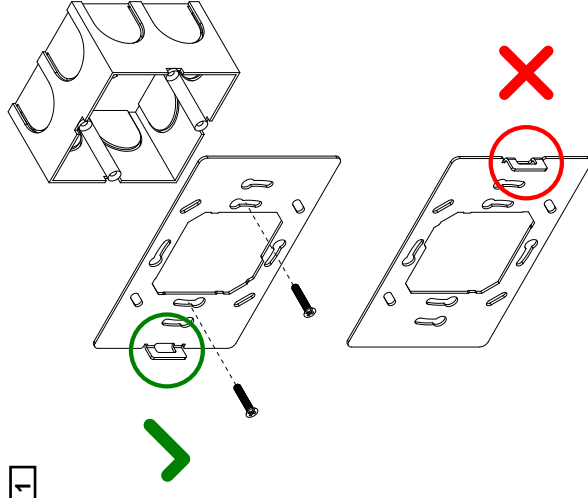
2



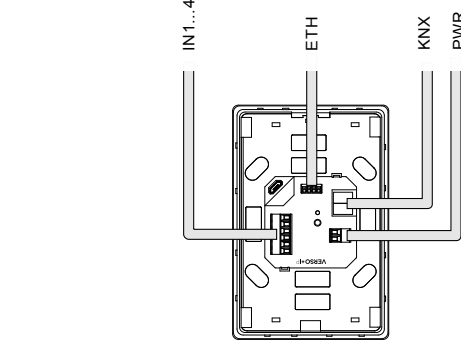
3



1



2



3

