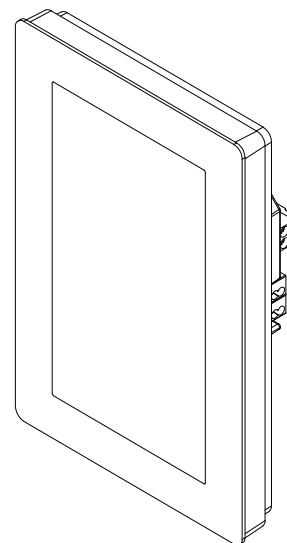


### EIGENSCHAFTEN

Raumbediengerät mit kapazitivem 4,3" Touchscreen zur Anzeige und Bedienung einer KNX-Installation. Es ist in weiß oder schwarz verfügbar und waagrecht oder senkrecht einsetzbar.

- Funktion Highlights:
  - Bis zu 48 Kontrollfunktionen, verteilt in 6 frei einstellbare Seiten
  - Benutzerdefinierte Favoritenseite
  - Konfigurierbare Hintergrundbilder
  - Zeitschaltfunktionen (bis zu 48 Kanäle, 4 Programme / Kanal)
  - Alarmüberwachung mit Ereignisprotokoll (bis zu 48 Alarme)
  - Touch-Gesten: bis zu 5 Schnellaktionen, ohne den Energiesparmodus zu verlassen
  - Interne Szenensteuerung
  - Zwei unabhängige Temperaturregler
  - 4 Multifunktionseingänge, frei konfigurierbar als Binäreingänge oder Temperaturfühler-Anschlüsse
- Eingebauter Temperaturfühler
- Echtzeituhr (RTC) mit Batterie-Unterstützung
- Integrierter KNX-Busankoppler
- Sehr niedriger Stromverbrauch



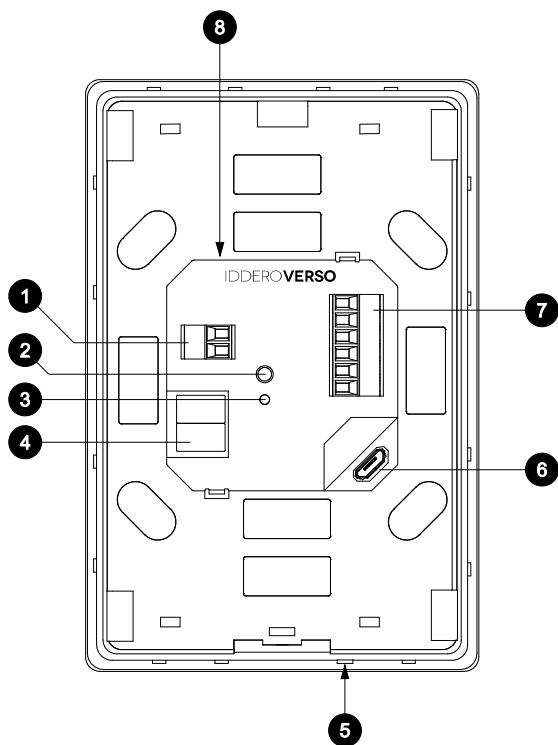
### TECHNISCHE DATEN

<b>Mechanische Schutzart</b>	Format		Wandgerät
	Gehäusematerial		ABS FR V0
	Schutzart		IP20 (DIN EN 60529)
	Abmessungen		122.4 x 81.2 x 31.7 mm (ohne Klemmen) 122.4 x 81.2 x 40.4 mm (mit Klemmen)
	Gewicht		155 g / 206 g (ohne / mit Befestigungsrahmen)
	Magnetische Halterung		5x vergoldete N50 Neodym-Magnete (Zugkraft: 1.2 kg)
	Unterputzdose		Standard Unterputzdose (rund/quadratisch)
<b>Umgebung</b>	Lagertemperatur		-20..70 °C
	Umgebungstemperatur		0..55 °C
	Relative Luftfeuchtigkeit		10..90% (nicht kondensierend)
<b>Hilfsspannungs-Versorgung</b>	Spannung		12-30 VDC In keinem Fall 29 VDC KNX Busspannung als Hilfsspannung nutzen
	Verbrauch		Maximal 2 W Typisch 130 mA (12 VDC), 70 mA (24 VDC), 60 mA (30 VDC)
	Anschluss		Steckklemme, 3.5 mm Raster
	Empfohlene Leitung		Querschnitt 0.5 mm <sup>2</sup>
	Netzteil		Nicht im Lieferumfang enthalten
<b>Benutzerschnittstelle</b>	Display	Typ	Widescreen 4,3" TFT display (16:9)
		Auflösung	272 x 480 pixels
		Farbe	24 bpp (16.7 Millionen Farben)
		Kontrast	500:1 Verhältnis (Typ.)
		Blickwinkel	Senkrecht: Typ. 70x50° (L/R), 70x70° (Oben/Unten) Waagrecht: Typ. 70x70° (L/R), 70x50° (Oben/Unten)
		Hintergrund	Weißer LED mit niedrigem Stromverbrauch und Energiesparmodus
		Leuchtdichte	Min. 350 cd/m <sup>2</sup> , softwaregesteuert
		Touchscreen	Projiziert-kapazitiver Multitouch
	Schutzglas	0.7 mm mit hoher Transparenz, chemisch gehärtet	
	Andere	Tasten	KNX Programmier Taste (versenkt)
Signalisierung		KNX Programmier-LED Summer	
<b>Verbindung</b>	KNX	Typ	KNX TP1 Bus
		Anschluss	Standard KNX TP1 Busklemme
		Verbrauch	Typ. 5 mA @ 29 VDC

<b>Erweiterungsport</b>	USB	Typ	USB 2.0
		Anschluss	Micro-USB Typ B
		Ausgang	Max. 150 mA
<b>Eingänge</b>	Anzahl der Eingänge		4 voneinander unabhängige Eingänge
	Typ		Individuell einstellbar als Binäreingänge (Schalter/Sensor und Taster Modus) oder Temperaturfühler-Anschluss
	Anschluss		Steckklemme, 3.5 mm Raster
	Empf. Leitung		Querschnitt von 0.2 bis 1.5 mm <sup>2</sup>
	Binär-Eingänge	Kontaktart	Durch potenzialfreien Kontakt zwischen den beiden Anschlüssen
		Erkennungsz.	Typisch 50 ms (Schalter/Sensor Modus)
		Pulsbreite	Minimum 10 ms (Taster Modus)
Leitungslänge		Maximal empfohlen: 50 m	
Temperaturfühler		Externer Temperaturfühler Ref. DW-TS-N1PB	
<b>Eingebauter Temperaturfühler</b>	Messbereich		0..70 °C
	Auflösung		0.1 °C
	Präzision		1% @ 25°C
<b>Echtzeituhr</b>	Drift		+/-20 ppm @ 25°C
	Spannungsversorgung		CR1220 3V, 35 mAh
<b>Vorschriften</b>	Richtlinien		Richtlinie 2014/30/EWG Richtlinie 2011/65/EWG
	Normen		EN 50090-2-2 EN 50491-5-1:2010 EN 50491-5-2:2010 EN 50581:2012

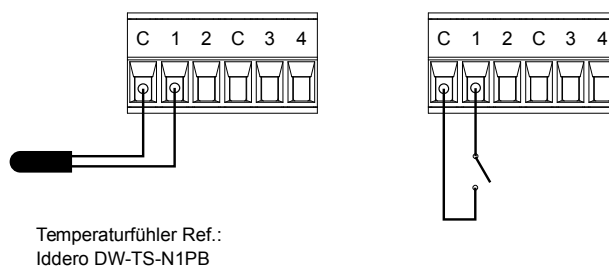
Spezifikationen können ohne vorherige Ankündigung geändert werden

### ANSCHLÜSSE UND ANDERE ELEMENTE

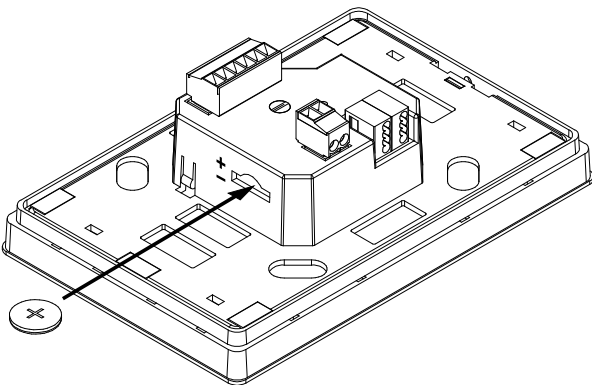


1. Anschluss für Hilfsspannung (12-30 VDC)
2. KNX Programmier Taste
3. KNX Programmier-LED
4. KNX TP1 Busklemme
5. Eingebauter Temperaturfühler
6. USB Anschluss
7. Anschluss für Multifunktionseingänge
8. Austauschbare RTC Backup-Batterie

#### Anschluss der Eingänge

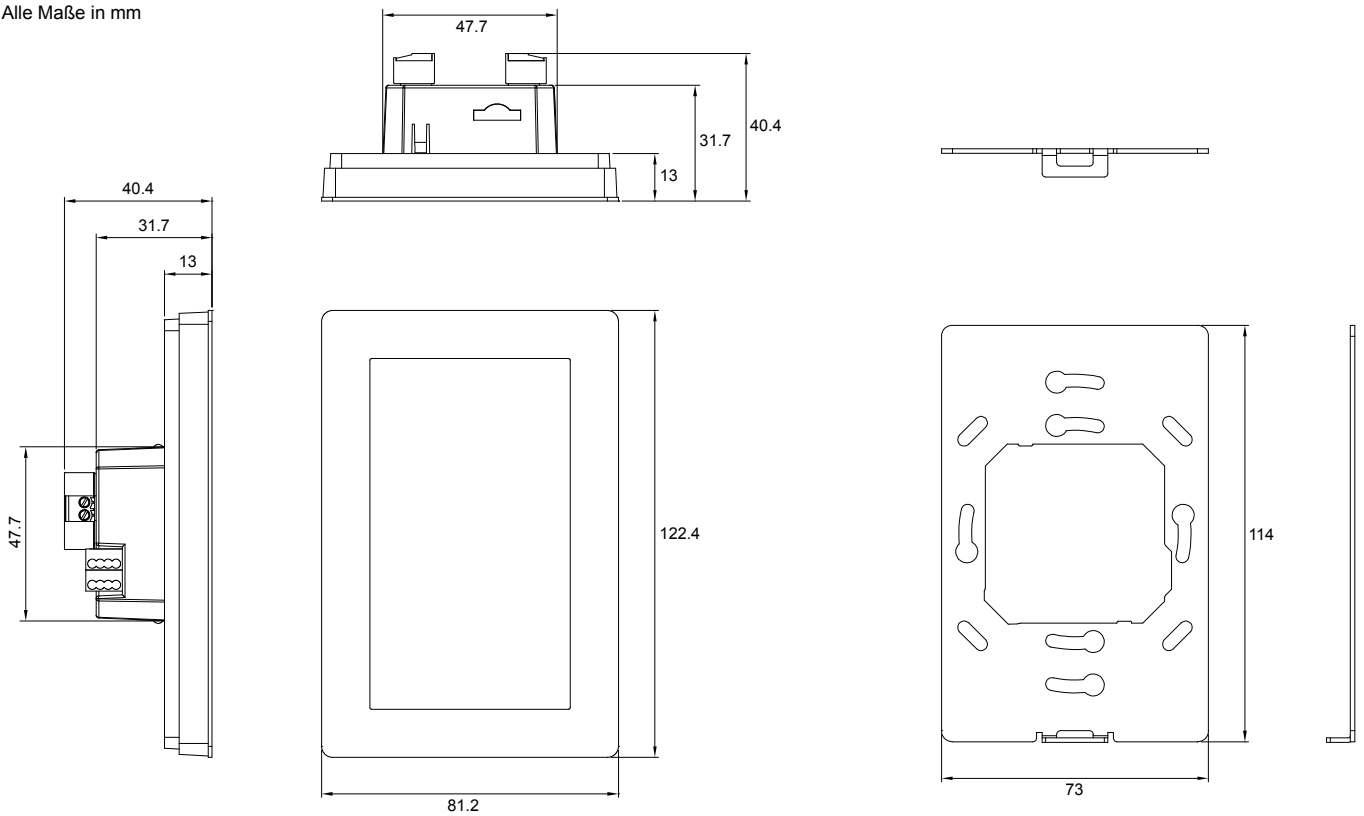


**RTC Backup-Batteriewechsel**



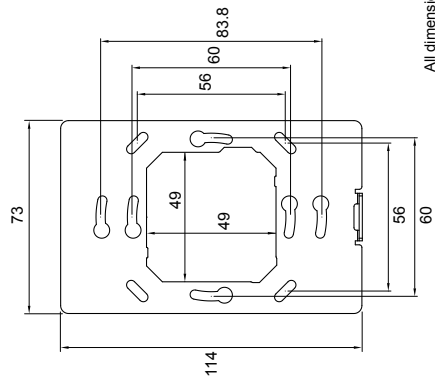
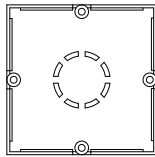
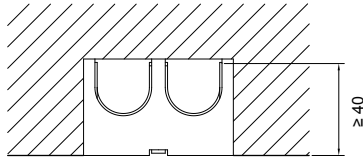
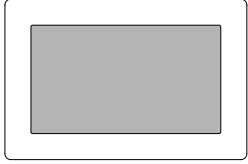
**ABMESSUNG**

Alle Maße in mm



**WICHTIG:** Montage und Inbetriebnahme nur durch zugelassenen Elektrofachkräfte! Die landesspezifischen Bestimmungen zur Unfallverhütung und die geltenden Sicherheitsvorschriften sind zu beachten. Ebenso müssen die Vorgaben zur Installation von elektrischen Geräten nach nationalen Vorschriften beachtet werden.

# IDDEROVERSO



All dimensions in mm  
Alle Maße in mm  
Todas las dimensiones en mm  
Toutes les dimensions en mm

## EN

### INSTALLATION NOTES:

1. Select installation height to allow for direct line of sight
2. Do not expose to direct sun light

## DE

### INSTALLATIONSANMERKUNGEN:

1. Wählen Sie eine Installationshöhe, die eine direkte Blicklinie ermöglicht
2. Installieren Sie dieses Produkt nicht im direkten Sonnenlicht

## ES

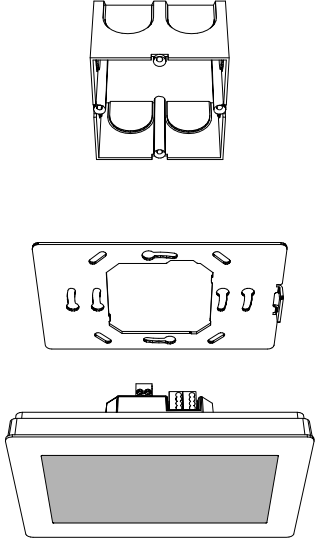
### NOTAS DE INSTALACIÓN:

1. Seleccionar la altura de instalación de forma que permita línea de visión directa
2. No instalar en lugares donde la luz solar incida directamente

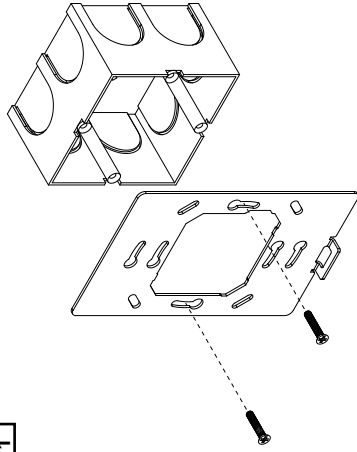
## FR

### NOTES D'INSTALLATION:

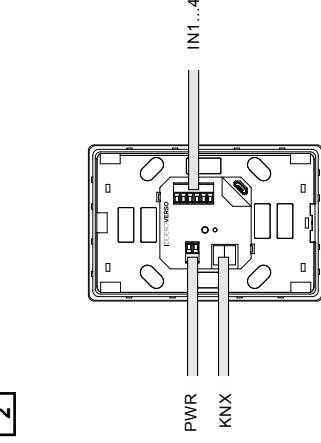
1. Sélectionnez la hauteur d'installation de façon qu'elle permette ligne de visée directe
2. Ne pas exposer directement au soleil



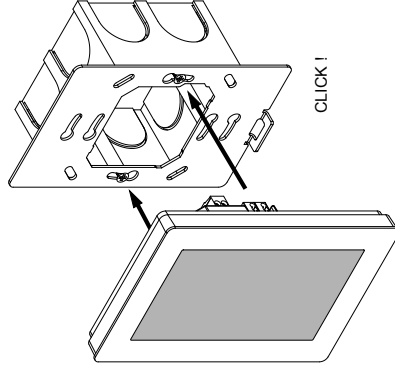
1



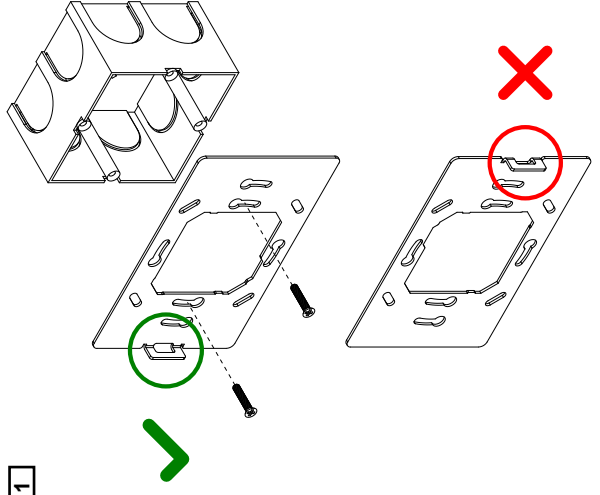
2



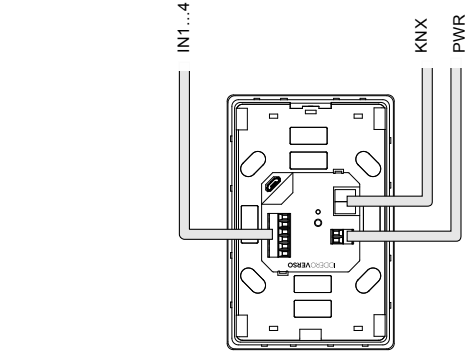
3



1



2



3

