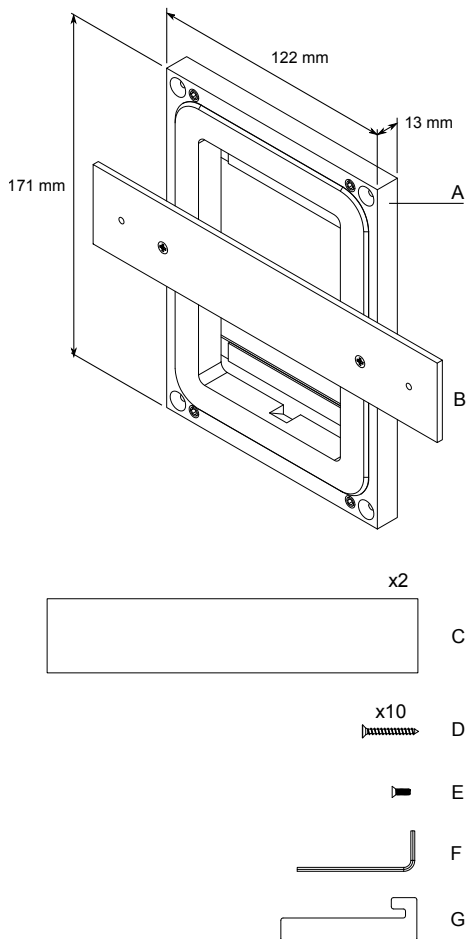


## E-F401 FLUSH MOUNTING ADAPTER FOR IDDERO VERSO / VERSO+IP TOUCH PANELS ADAPTADOR PARA MONTAJE ENRASADO DE PANTALLAS TÁCTILES IDDERO VERSO Y VERSO+IP



- A. Adapter / Adaptador  
 B. Mounting guide (disposable) / Guía auxiliar (desechable)  
 C. Backplates / Soportes de fijación  
 D. Mounting screws / Tornillos de montaje  
 E. Removal screw / Tornillo de extracción  
 F. Allen key / Llave Allen  
 G. Removal tool / Herramienta de extracción

- EN**
- Suitable for drywall with 13-20 mm thickness
  - Allows for portrait or landscape mounting
  - Material: ABS FR UL94 V-0 (adapter), MDF FR (backplates)

Note: When the touch panel is flush mounted, the built-in temperature probe cannot measure room temperature reliably.

### INSTALLATION INSTRUCTIONS

Portrait mounting → See diagrams in page 2  
 Landscape mounting → See diagrams in page 3

1. Cut an opening in the wall and drill and countersink the holes for the mounting screws as per the dimensions shown in the diagram.
2. Screw the backplates to the wall. The backplates must overlap the wall opening by 20 mm approx.
3. Place the adapter into the opening. Use a level tool to align the adapter horizontally or vertically, then screw the mounting guide to the wall.
4. Use the supplied Allen key to adjust the four blind set screws until the screw tips reach the backplates. The adapter surface must be flush with the wall.
5. Gently screw the adapter to the backplates (1) and remove the mounting guide (2). If required, adjust the blind set screws again.
6. Apply finishing plaster to the marked areas in order to fill the drilling holes and gaps (1). Once the plaster is dry, proceed with the painting of the wall (2). Avoid painting the inner sides of the adapter.
7. Insert the removal screw into the Iddero VERSO / VERSO+IP (1); the screw will be held in place magnetically. Finally (2), make all connections and place the device in the adapter; the device will be fixed to the metal brackets magnetically.

### TOUCH PANEL REMOVAL

See diagrams in page 4

- ES**
- Apto para para paredes de cartón-yeso o similar, de entre 13 y 20 mm de espesor
  - Permite montaje en formato vertical o apaisado
  - Material: ABS ignífugo UL94 V-0 (adaptador), MDF ignífugo (soportes de fijación)

Atención: al realizar un montaje enrasado, la temperatura medida por la sonda interna del equipo no será fiable.

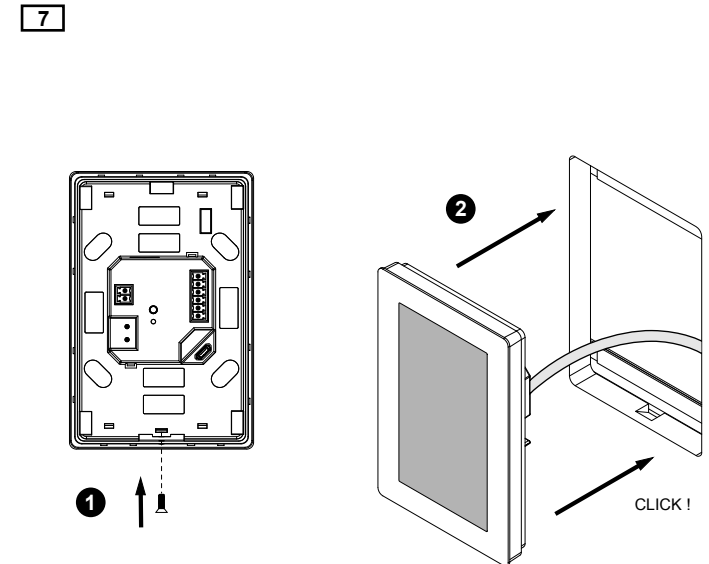
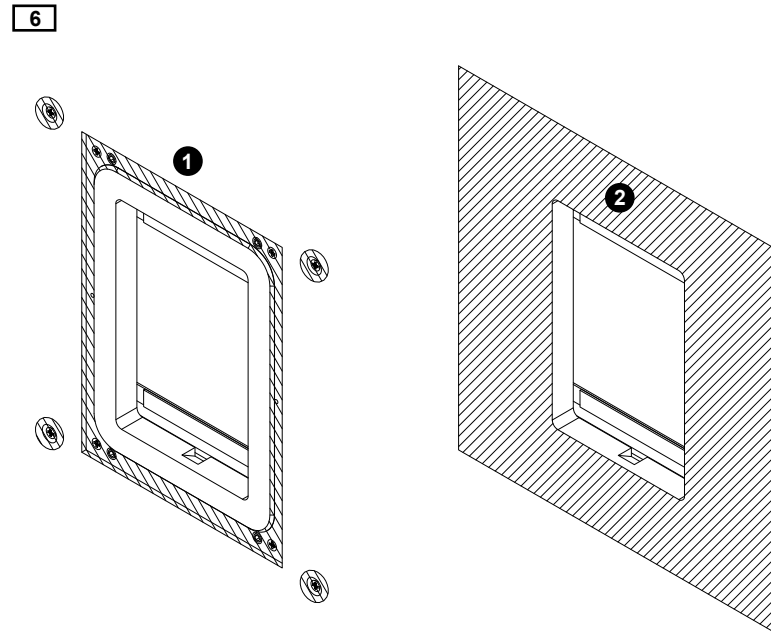
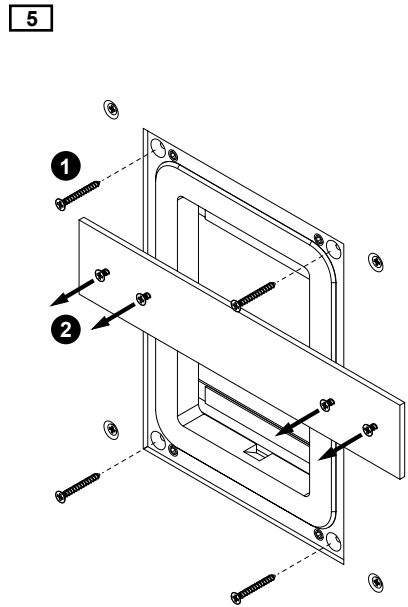
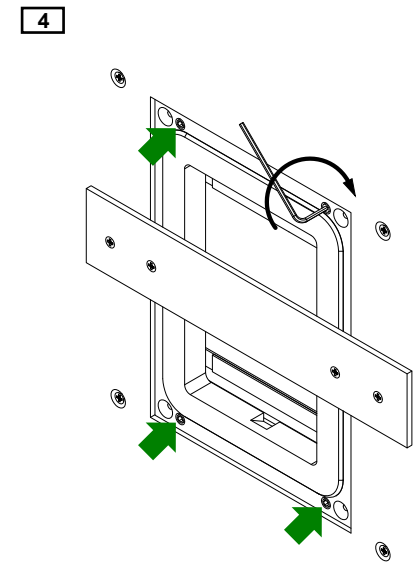
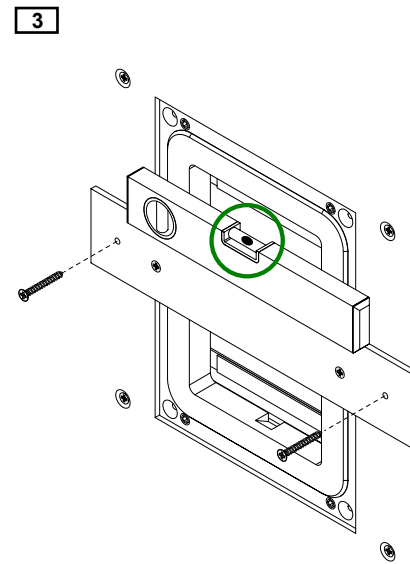
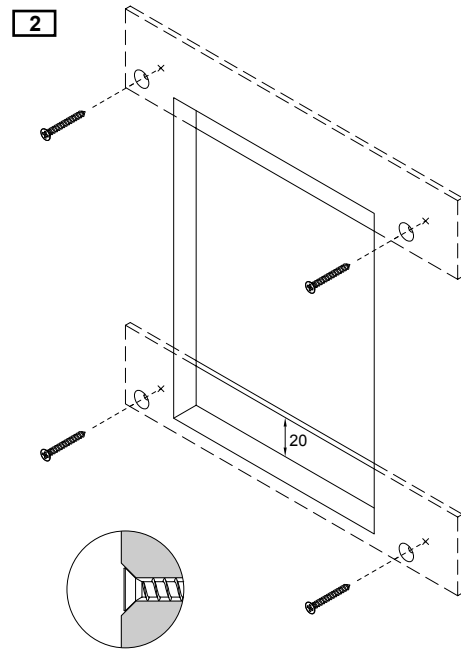
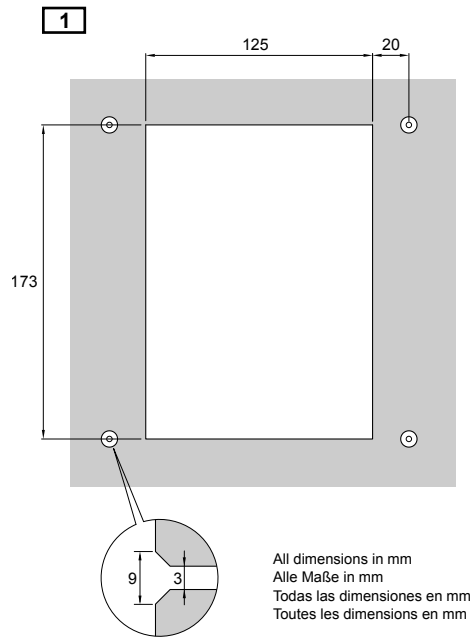
### INSTRUCCIONES DE INSTALACIÓN

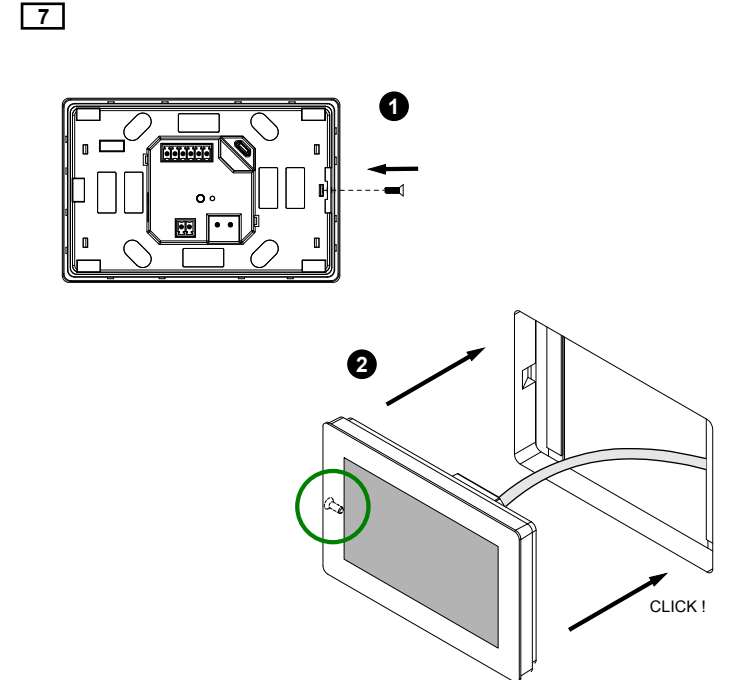
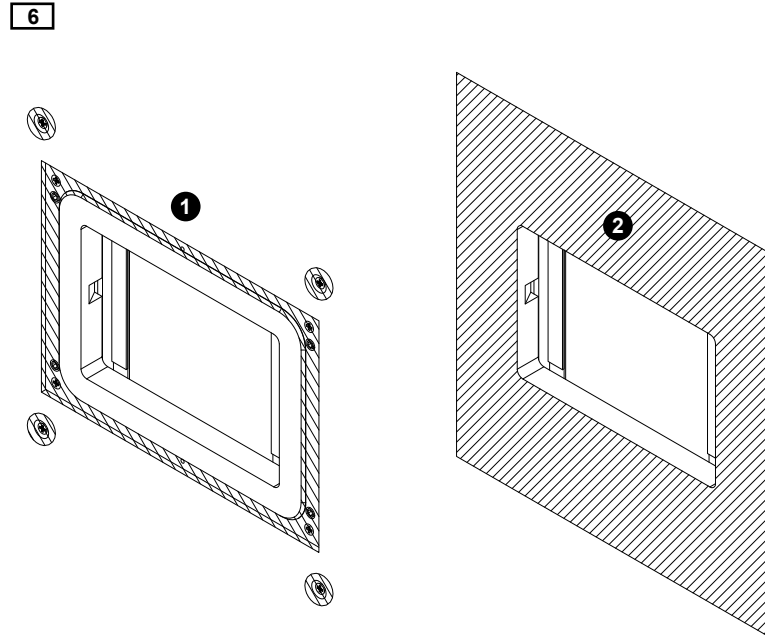
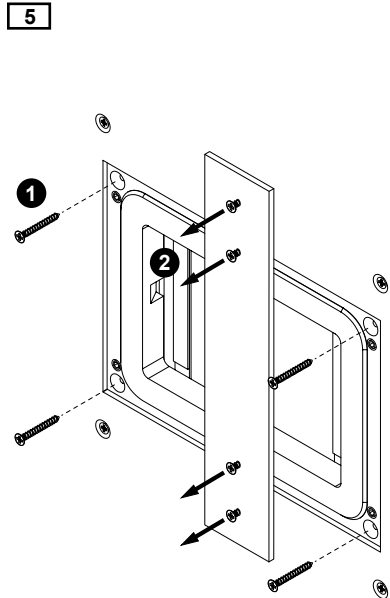
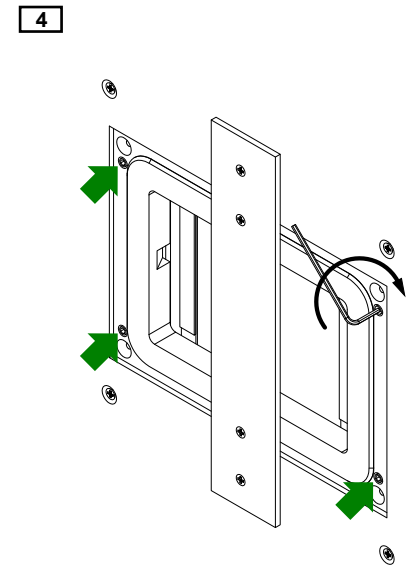
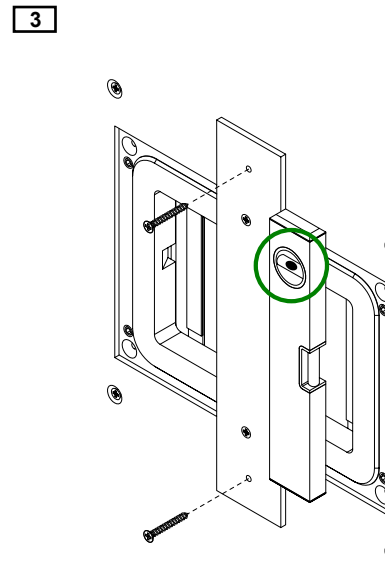
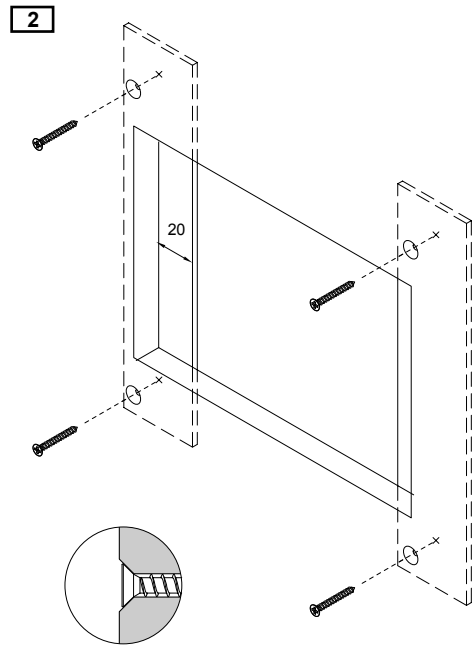
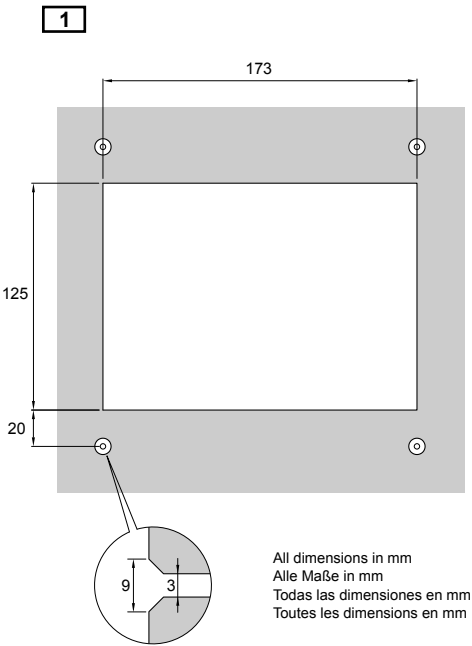
Montaje vertical → Ver diagramas en pág. 2  
 Montaje apaisado → Ver diagramas en pág. 3

1. Realizar el encastre y los taladros avellanados según dimensiones mostradas.
2. Atornillar los soportes de fijación a la pared. Los soportes deben sobresalir aprox. 20 mm medidos desde el borde del encastre.
3. Colocar el adaptador en el encastre. Con ayuda de un nivel, alinear la pieza horizontal o verticalmente, y atornillar la guía auxiliar a la pared.
4. Usando la llave Allen suministrada, ajustar los cuatro tornillos prisioneros hasta que hagan tope con los soportes de fijación. La superficie de la pieza y la pared deben quedar enrasadas al mismo nivel.
5. Atornillar cuidadosamente el adaptador a los soportes de fijación (1). A continuación, retirar la guía auxiliar (2). En caso necesario, volver a ajustar los tornillos prisioneros.
6. Emplastecer la zona marcada (1) con plaste, masilla o equivalente, para tapar los taladros y los huecos de la pieza. Una vez seco, proceder a pintar la pared (2). Evitar pintar las paredes interiores del adaptador.
7. Introducir el tornillo de extracción en el Iddero VERSO o VERSO+IP (1). El tornillo queda fijado magnéticamente. A continuación (2), realizar las conexiones y fijar el equipo al adaptador mediante los imanes situados en la parte trasera del mismo.

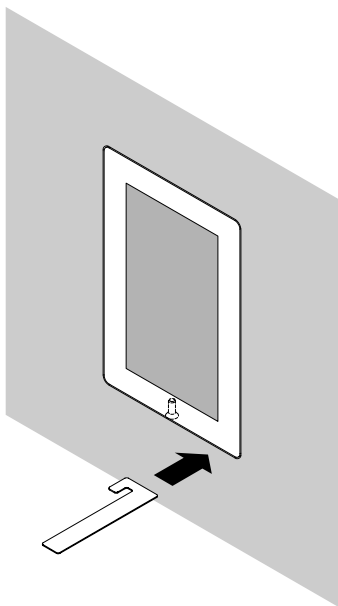
### EXTRACCIÓN DEL EQUIPO

Ver diagramas en pág. 4

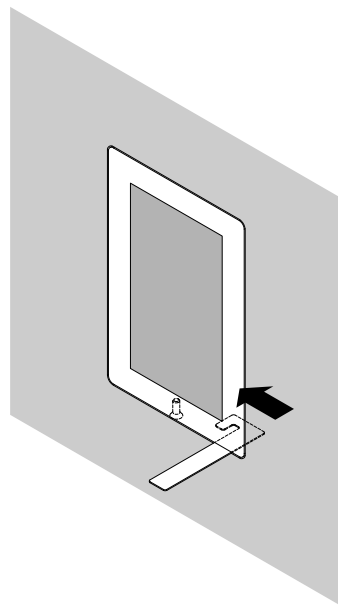




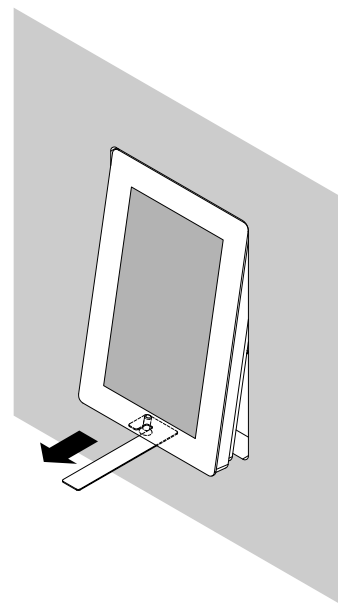
1



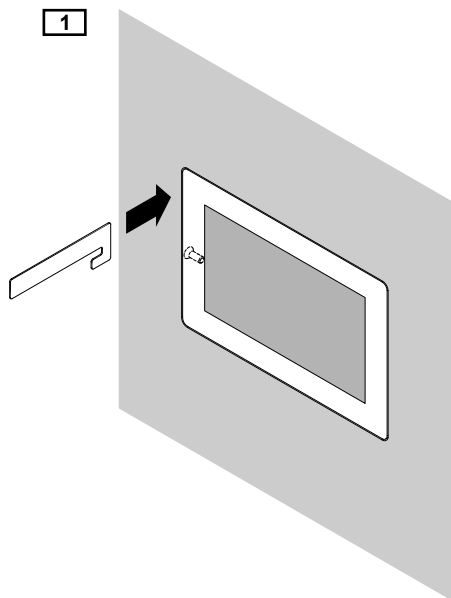
2



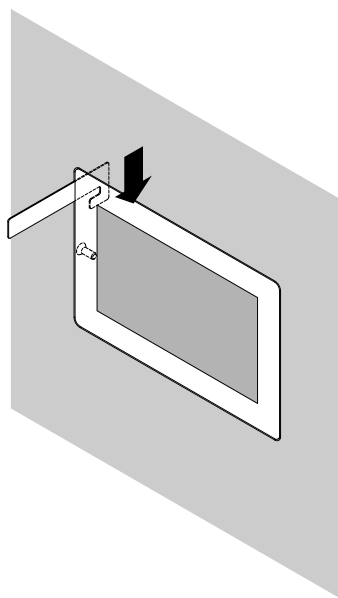
3



1



2



3

