

DESCRIPCIÓN

Sonda aérea de temperatura tipo NTC para pantallas táctiles Iddero HC1i-KNX, HC2-KNX, HC2L-KNX (ref. DW-TS-N1PA) e Iddero Home Server (ref. DW-TS-N1PB)

La sonda DW-TS-N1P permite medir la temperatura ambiente del aire que la rodea, por ejemplo para la regulación de clima de una habitación.

Se recomienda instalar en una ubicación alejada de fuentes de calor o frío que puedan falsear la medida de la temperatura.

Referencias:

DW-TS-N1PA	DW-TS-N1P, con conector 2.54mm
DW-TS-N1PB	DW-TS-N1P, sin conector

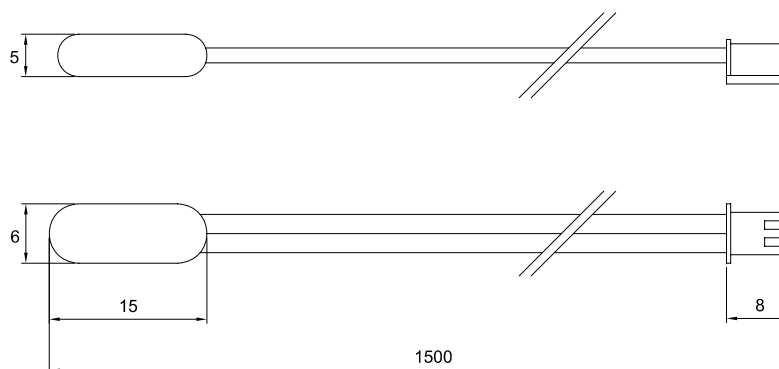


ESPECIFICACIONES TÉCNICAS

Mecánicas	Formato	Sonda aérea de temperatura	
	Material sonda y cable	TPE (elastómero termoplástico)	
	Protección sonda-cable	IP67	
	Dimensiones	Ver diagrama dimensional	
	Peso	13 g	
Conexión	Cable	Tipo	Cable de 2 hilos, sección 0.3 mm ²
		Longitud	1,5 m
		Longitud rec.	Máximo 30 m
	Conector (DW-TS-N1PA)	Conector hembra 2 vías, paso 2.54 mm, con ranura de retención	
Medida	Rango útil de medida	-30..90 °C	
	Precisión	0,5 °C	

Especificaciones sujetas a cambios sin previo aviso.

DIMENSIONES



Todas las dimensiones en mm.